

KOMO[®]

Attest-met-productcertificaat

K-0215511-2



Uitgegeven	2024-07-22	Vervangt	2024-01-01
Geldig tot	Onbepaald	D.d.	--
Pagina	1 van 9		

Bedrijfsvloerplaten van constructief beton

Constar Betonwaren B.V.

VERKLARING VAN KIWA

Dit attest-met-productcertificaat is op basis van BRL 1104 "Bedrijfsvloerplaten van constructief beton" d.d. 2008-12-01, inclusief wijzigingsblad d.d. 2016-03-09 afgegeven, conform het Kiwa-Reglement voor Certificatie.

Het kwaliteitssysteem en de productkenmerken behorende bij Bedrijfsvloerplaten van constructief beton worden periodiek gecontroleerd en de prestaties van Bedrijfsvloerplaten van constructief beton in zijn toepassing als verhardingsconstructie zijn beoordeeld en de uitgangspunten voor de beoordeling worden periodiek gecontroleerd.

Op basis daarvan verklaart Kiwa dat:

- Het gerechtvaardigd vertrouwen bestaat, dat de door de certificaathouder geleverde Bedrijfsvloerplaten van constructief beton bij aflevering voldoen aan de in dit attest-met-productcertificaat vermelde productkenmerken en de in de BRL vastgelegde producteisen, mits de Bedrijfsvloerplaten van constructief beton voorzien zijn van het KOMO[®]-merk op een wijze als aangegeven in dit attest-met-productcertificaat.
- De met deze Bedrijfsvloerplaten van constructief beton samengestelde verhardingsconstructies de prestaties leveren zoals opgenomen in dit attest-met-productcertificaat, mits:
 - Wordt voldaan aan de in dit attest-met-productcertificaat vastgelegde technische specificatie(s) en voorwaarden;
 - De vervaardiging geschiedt overeenkomstig de in dit attest-met-productcertificaat vastgelegde voorschriften en/of verwerkingsmethoden.

In het kader van dit attest-met-productcertificaat vindt geen controle plaats op de samenstelling van en/of montage in verhardingsconstructies, nog op de productie van de overige producten voor de samenstelling van verhardingsconstructies.

Ron Scheepers
Kiwa

Het certificaat is opgenomen in het overzicht op de website van Stichting KOMO: www.komo.nl.

Advies: raadpleeg www.kiwa.nl om na te gaan of dit certificaat geldig is.

Kiwa Nederland B.V.
Sir Winston Churchillaan 273
Postbus 70
2280 AB RIJSWIJK
Tel. 088 998 44 00
info@kiwa.nl
www.kiwa.nl

Certificaathouder
Constar Betonwaren B.V.
Postbus 6078
4000 HB TIEL
Tel. 0344 611222
www.constar.nl
info@constar.nl

Productielocatie
Constar Betonwaren B.V.
Zuiderhavenweg 56
4004 JJ TIEL



Beoordeeld is:
kwaliteitssysteem
product
prestatie product
in toepassing
Periodieke controle

Bedrijfsvloerplaten van constructief beton

INHOUDSOPGAVE

- 1. TECHNISCHE SPECIFICATIE**
 - 1.1 Onderwerp**
 - 1.2 Bedrijfsvloerplaten**
 - 1.2.1 Vorm en samenstelling
 - 1.2.2 Afmetingen
 - 1.2.3 Randen
 - 1.2.4 Detaillering van wapening
 - 1.2.5 Beton
 - 1.2.6 Betonstaal
 - 1.2.7 Randprofielen
 - 1.2.8 Slijtvastheid
 - 1.3 Bedrijfsterreinen en -vloeren**
 - 1.3.1 Funderingspakket
 - 1.3.2 Afstandhouders
 - 1.4 Merken**
- 2. VERWERKING**
 - 2.1 Transport en opslag
 - 2.2 Aanbrengen van het funderingspakket
 - 2.3 Leggen van de platen
- 3. PRESTATIES**
 - 3.1 Draagvermogen
 - 3.2 Duurzaamheid
- 4. WENKEN VOOR DE AFNEMER**
- 5. LIJST VAN VERMELDE DOCUMENTEN**
- 6. TEKENINGBLADEN**

Bedrijfsvloerplaten van constructief beton

1. TECHNISCHE SPECIFICATIE

1.1 ONDERWERP

Verhardingsconstructies voor bedrijfsterreinen en -vloeren bestaande uit bedrijfsvloerplaten gelegen op een funderingspakket.

1.2 BEDRIJFSVLOERPLATEN

1.2.1 Vorm en samenstelling

Vorm en samenstelling van de bedrijfsvloerplaten komen overeen met de productspecificaties die de producent en de afnemer zijn overeengekomen, met dien verstande dat de bedrijfsvloerplaten

- afmetingen hebben volgens paragraaf 1.2.2;
- langs de randen aan de bovenzijde gedetailleerd zijn volgens paragraaf 1.2.3;
- eventueel zijn voorzien van hijsbuizen;
- van ongewapend/gewapend beton zijn en de betreffende wapening gedetailleerd is volgens paragraaf 1.2.4;
- niet zijn voorzien van een deklaag van beton;
- bestaan uit materialen die in de paragrafen 1.2.5, 1.2.6 en 1.2.7 staan omschreven.

De bedrijfsvloerplaten zijn gemaakt overeenkomstig door de producent gewaarmerkte tekeningen.

1.2.2 Afmetingen

De bedrijfsvloerplaten hebben de volgende nominale (standaard-)afmetingen:

- Lengte x breedte [mm x mm]: 1995 x 1995, 1495 x 1995, 995 x 1995 mm
- Dikte: 140 en 160 mm

Hierbij horen de volgende toleranties zoals bedoeld in BRL 1104:

- lengte en breedte: +/- 3 mm;
- dikte: -1/+5 mm;
- haaksheid: ≤ 5 mm;
- scheluwte: ≤ 5 mm ;
- vlakheid loopvlakken: +/- 3 mm;
- vlakheid zijvlakken: +/- 3 mm.

1.2.3 Randen

De randen van de bovenzijde van de bedrijfsvloerplaat zijn gedetailleerd conform het gestelde in artikel 6.4 van BRL 1104.

1.2.4 Detaillering van wapening

De betondekking op de wapeningsstaven is conform NEN-EN 1992-1-1 De hierbij beschouwde milieuklasse is overeengekomen met de afnemer, maar dient ten minste milieuklasse XF4 te zijn voor de bovenwapening en milieuklasse XC2 voor de onderwapening.

De detaillering van de wapening in de gewapende platen is conform NEN-EN 1992-1-1.

1.2.5 Beton

- Sterkteklasse C50/60 volgens NEN-EN 206 en NEN 8005.
- Milieuklasse volgens NEN-EN 206 en NEN 8005 die is overeengekomen met de afnemer, maar deze dient ten minste milieuklasse XF4 te zijn.

1.2.6 Betonstaal

Betonstaal conform NEN 6008, kwaliteit B 500, geleverd onder KOMO productcertificaat.

1.2.7 Randprofielen

De bedrijfsvloerplaten zijn niet voorzien van een randprofiel.

1.2.8 Slijtvastheid

De afslijting van de bovenzijde van de bedrijfsvloerplaat bepaald met de Wide Wheel Abrasion test (Annex G van NEN-EN 1338) is kleiner dan 23 mm.

1.3 BEDRIJFSTERREIN OF -VLOER

1.3.1 Funderingspakket

Het funderingspakket moet tezamen met de natuurlijke ondergrond een beddingsconstante hebben die tenminste gelijk is aan de beddingsconstante waarmee bij de dimensionering van het draagvermogen volgens paragraaf 3.1 rekening is gehouden. De opbouw van het funderingspakket dient daartoe per project te worden bepaald in overleg tussen de producent en de afnemer.

Indien van toepassing dient bij het ontwerp van de verhardingsconstructie rekening te zijn gehouden met de hemelwaterafvoer.

1.3.2 Afstandhouders

Tussen de bedrijfsvloerplaten dienen tenminste 2 afstandhouders per voeg te zijn aangebracht.

Voer de opslag, het transport en de verwerking uit overeenkomstig de onder "verwerking" genoemde bepalingen.



Bedrijfsvloerplaten van constructief beton

1.4 MERKEN

De producten worden gemerkt met het nevenstaande KOMO keurmerk.

Plaats van het merk: op elk element.

De uitvoering van dit merk is als volgt: een label of stempel.

Verplichte aanduidingen:

- fabrieksmerk- of naam;
- datum van vervaardiging (eventueel in code).



K-215511

2. VERWERKING

2.1 TRANSPORT EN OPSLAG

De bedrijfsvloerplaten kunnen worden gelost met behulp van speciale hijsleutels/heftrucklepels/platenklemmen/ vacuümzuigers.

De bedrijfsvloerplaten dienen vrij van de grond op tenminste 3 steunpunten (bijvoorbeeld stukken betontegels of klinkers van gelijke dikte) te worden gestapeld. Als de grondslag slecht is, moeten eerst onder deze 3 steunpunten houten planken worden gelegd.

Ook onderling dienen de platen vrij te worden gehouden met behulp van tenminste 3 steunpunten. De steunpunten dienen zich recht boven elkaar te bevinden. Er mogen niet meer dan 6 platen boven elkaar worden gestapeld.

2.2 AANBRENGEN VAN HET FUNDERINGSPAKKET

Het funderingspakket zoals bedoeld in paragraaf 1.3.1 moet worden aangebracht.

De funderingslagen moeten zodanig worden verdicht dat een verdichtingsgraad wordt bereikt die voldoet aan de gestelde eisen.

Het oppervlak van het funderingspakket moet op hoogte vlak worden afgereden.

2.3 LEGGEN VAN DE PLATEN

De bedrijfsvloerplaten moeten in het werk worden aangebracht overeenkomstig het legplan dat door de producent is verstrekt of is opgesteld volgens diens schriftelijke instructies.

De bedrijfsvloerplaten dienen te worden opgenomen met daartoe geschikte hijsleutels of met vacuümzuigers. Hierbij kan gebruik worden gemaakt van een vorkheftruck.

De bedrijfsvloerplaten dienen horizontaal en langzaam op het funderingspakket te worden gelegd.

Voordat de bedrijfsvloerplaten worden gelegd op het funderingspakket moet worden gecontroleerd dat het oppervlak van het funderingspakket zodanige vlak is dat de bedrijfsvloerplaten, na gelegd te zijn, gelijkmatig worden gedragen door het funderingspakket. Hierbij mag rekening worden gehouden met de zetting die optreedt ten gevolge van het eigen gewicht van de bedrijfsvloerplaten.

Tussen de bedrijfsvloerplaten dienen met behulp van afstandhouders volgens paragraaf 1.3.2 voegen te worden vrijgehouden. Na het leggen dienen deze voegen te worden gevuld (ingeveegd) met zand.

3. PRESTATIES

3.1 DRAAGVERMOGEN

Door middel van berekeningen volgens artikel 6.2.8 van CUR-Aanbeveling 36 moet van een bedrijfsvloerplaat worden aangetoond, dat onder invloed van de belastingscombinaties volgens artikel 6.7 van CUR-Aanbeveling 36 de grenstoestand breuk, zoals bedoeld in artikel 7.2 en 7.3 van CUR-Aanbeveling 36, niet wordt overschreden. De uitgangspunten voor deze berekeningen zijn hieronder geformuleerd.

- De in rekening te brengen representatieve veranderlijke en bijzondere belastingen alsmede de aard van deze belastingen (kort- of langdurende belastingen, aantal belastingsherhalingen) en de waarde van het beddingsgetal (k -waarde) van de ondergrond dienen in overleg met de afnemer te worden vastgesteld.
- De ondergrond mag worden geschematiseerd als een continue lineair-elastische bedding met een beddingsgetal k volgens artikel 4.2 en 4.3 van CUR-Aanbeveling 36.
- De milieuklasse zoals bedoeld in NEN-EN 206 en NEN 8005 moet in overleg met de afnemer worden vastgesteld, maar dient ten minste milieuklasse XF4 te zijn voor de bovenwapening en milieuklasse XC2 voor de onderwapening.
- In tegenstelling tot CUR-Aanbeveling 36 mogen belastingen ten gevolge van temperatuurverschillen, krimp en zetting buiten beschouwing worden gelaten.

Opmerking

Als de bedrijfsvloerplaten onderling gekoppeld worden met deuvels of groutvoegen en de bedrijfsvloer langs de randen niet vrij kan uitzetten, kan de belasting ten gevolge van temperatuurverschillen wel een rol spelen.

Voor de berekeningen van bedrijfsvloerplaten die geheel of gedeeltelijk (constructief-)ongewapend zijn, gelden de volgende aanvullende uitgangspunten:

- De rekenwaarde van de buigtreksterkte dient bepaald te worden volgens artikel 5.2 en 5.3 van CUR-aanbeveling 36.

De bedrijfsvloerplaten zoals gespecificeerd op de tekeningbladen bij dit attest-met-productcertificaat voldoen aan de prestatie-eis met betrekking tot het draagvermogen als voldaan wordt aan de volgende toepassingsvoorwaarden.

Toepassingsvoorwaarden

- De bedrijfsvloerplaten worden niet zwaarder belast dan overeenkomstig de verkeersklassen uit bijlage 3 van BRL 1104:
 - verkeersklasse 450 voor $d = 140$ mm;
 - verkeersklasse 600 voor $d = 160$ mm.Hierbij zijn geen stootcoëfficiënten in rekening gebracht.
- Milieuklasse XF4 voor de bovenwapening en milieuklasse XC2 voor de onderwapening.
- Beddingsgetal $k = 60 \times 10^6$ N/m³.



Bedrijfsvloerplaten van constructief beton

- Aantal belastingsherhalingen $\leq 10^4$.
- Kortdurende belastingen.

Toelichting

Deze toepassingsvoorwaarden horen bij de meest gebruikelijke toepassing van bedrijfsvloerplaten, namelijk op een bedrijfsterrein waar de grootst optredende belasting aslasten zijn van vrachtwagens die zonder hoge snelheid rijden zodat stootcoëfficiënten niet in rekening hoeven te worden gebracht.

Taken en verantwoordelijkheden

Bij de aanvaarding van een opdracht komt de certificaathouder met zijn opdrachtgever overeen de taken en verantwoordelijkheden met betrekking tot de berekeningen en tekeningen van de vloer uit te voeren volgens één van de categorieën in paragraaf 7.2.1 van BRL 1104.

Op de door of namens de certificaathouder opgestelde tekeningen en berekeningen staat behalve het logo van de certificaathouder tevens de categorie van het betreffende project vermeld.

Toelichting

De certificatie-instelling controleert de berekeningen uitsluitend inhoudelijk van de bedrijfsvloerplaten die inclusief de bijbehorende belastingen in dit certificaat zijn gespecificeerd (categorie 3 of 4). Bij de overige categorieën controleert de certificatie-instelling de berekeningen niet inhoudelijk, maar voert voor projecten in categorie 5 en hoger steekproefsgewijs controle uit op de volgende aspecten:

- het daadwerkelijk uitvoeren van de overeengekomen taken door de certificaathouder;
- het op correcte wijze verwerken van de overeengekomen uitgangspunten in de berekeningen;
- het op correcte wijze op tekening verwerken van de uitkomsten van de berekeningen.

3.2 DUURZAAMHEID

Door middel van een toetsing conform NEN-EN 1992-1-1 moet worden aangetoond dat de scheurvorming in bedrijfsvloerplaten van constructief gewapend beton zodanig beperkt blijft dat gelet op het aanwezige milieu, geen aantasting van de wapening behoeft te worden verwacht. Hierbij moet worden uitgegaan van de uitgangspunten die door de producent en de afnemer zijn vastgesteld zoals bedoeld in paragraaf 3.1.

De bedrijfsvloerplaten zoals gespecificeerd op de tekeningbladen bij dit attest-met-productcertificaat zijn niet constructief gewapend en voldoen daarmee automatisch aan deze prestatie-eis.

4. WENKEN VOOR DE AFNEMER

- 4.1 Inspecteer bij aflevering van de onder "technische specificatie" vermelde producten of:
- geleverd is wat is overeengekomen;
 - het merk en de wijze van merken juist zijn;
 - de producten geen zichtbare gebreken vertonen als gevolg van transport en dergelijke.
- 4.2 Keur bij aflevering van de onder "verwerking" vermelde producten of deze voldoen aan de daarin genoemde specificatie.
- 4.3 Indien u op grond van het hiervoor gestelde tot afkeuring overgaat, neem dan contact op met:
- Constar Betonwaren B.V.
 - en zo nodig met:
 - Kiwa Nederland B.V.
- 4.4 Voer de opslag, het transport en de verwerking uit overeenkomstig de onder "verwerking" genoemde bepalingen.
- 4.5 Neem de onder "prestaties" genoemde toepassingsvoorwaarden in acht.

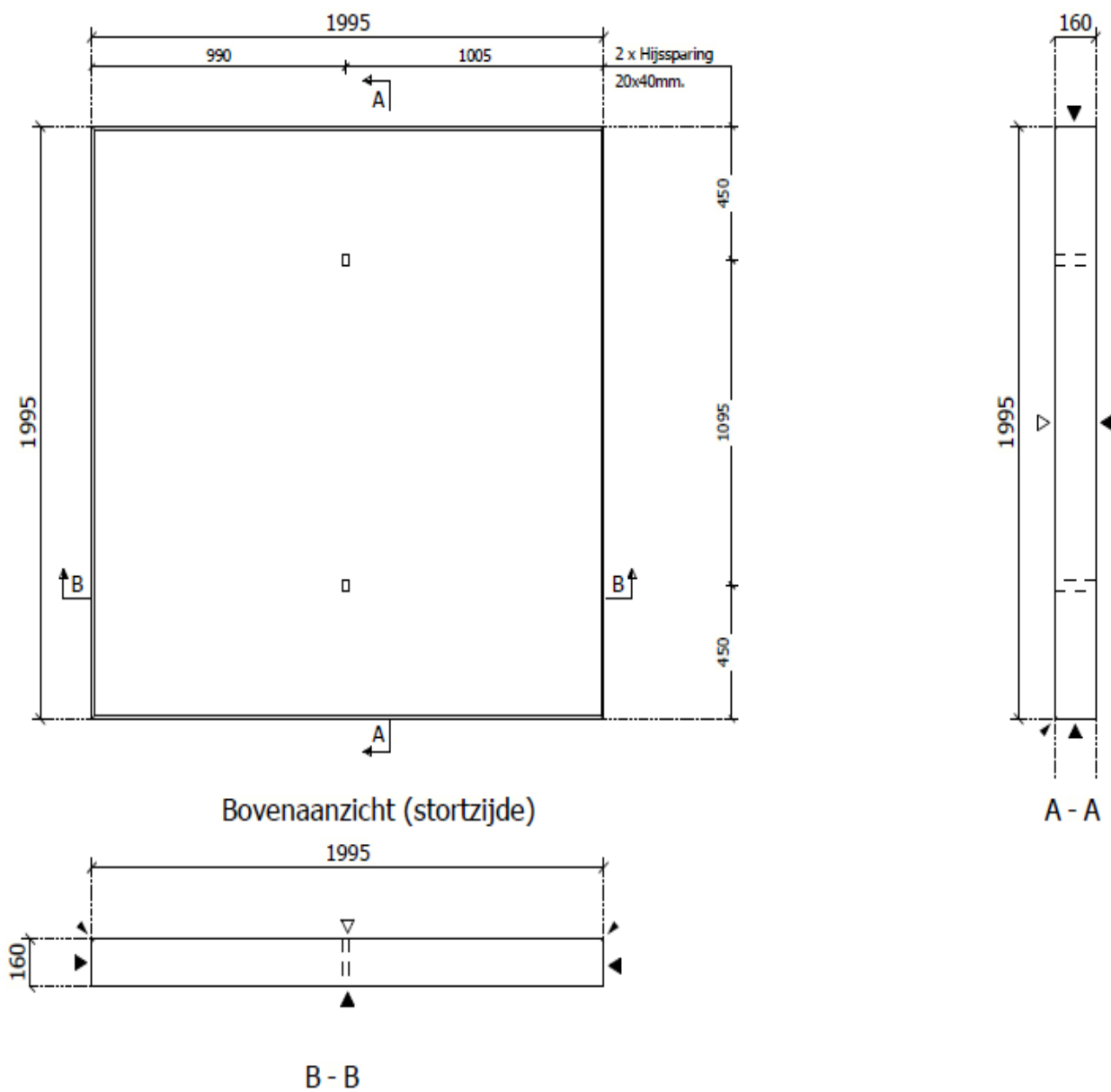
5. LIJST VAN VERMELDE DOCUMENTEN*

BRL 1104	Bedrijfsvloerplaten van constructief beton.
NEN-EN 206	Beton - specificatie, eigenschappen, vervaardiging en conformiteit.
NEN-EN 1338	Betonstraatstenen – Eisen en bepalingmethoden
NEN-EN 1992-1-1	Eurocode 2: Ontwerp en berekening van betonconstructies - Deel 1-1: Algemene regels en regels voor gebouwen, inclusief Nationale Bijlage
NEN 6008	Betonstaal.
NEN 8005	Nederlandse invulling van NEN-EN-206: Beton: specificatie eigenschappen vervaardiging en conformiteit
CUR, Aanbeveling 36	Ontwerpen, berekenen en detailleren van bedrijfsvloeren van constructief beton

* Voor de juiste versie van de vermelde documenten wordt verwezen naar het laatste wijzigingsblad bij BRL1104.

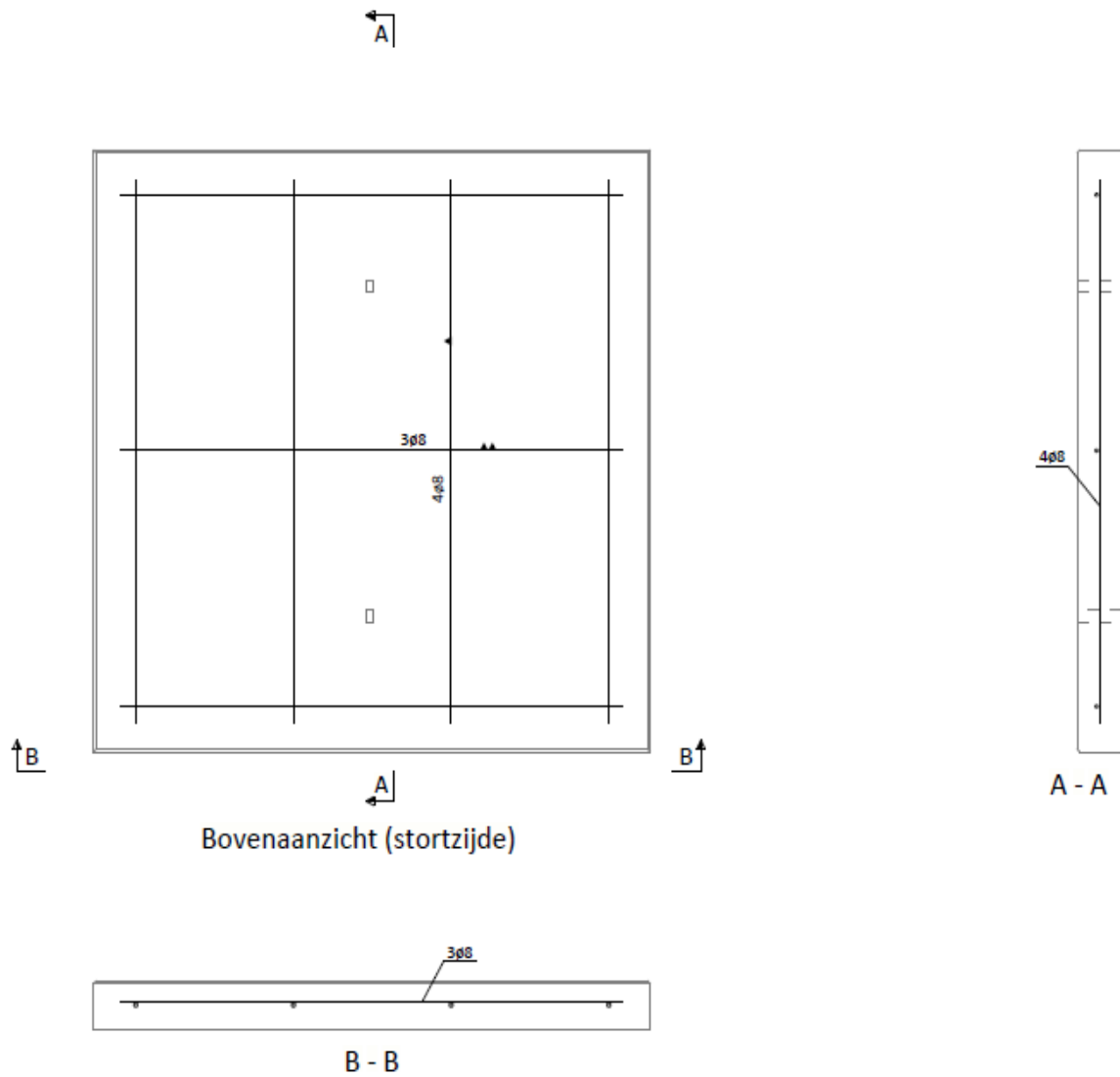
Bedrijfsvloerplaten van constructief beton

6. TEKENINGBLADEN



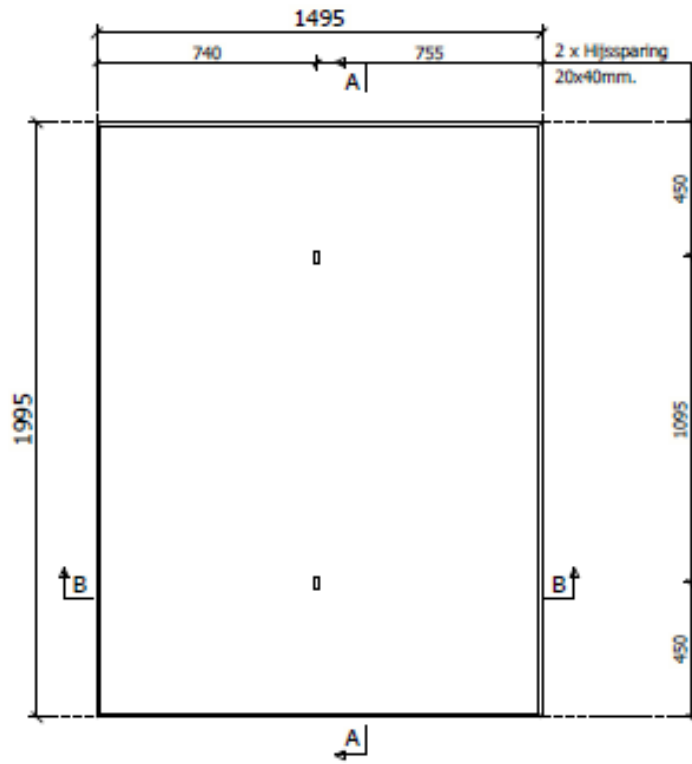
Industrieplaat IP2

Bedrijfsvloerplaten van constructief beton



Wapening Industrieplaat IP2

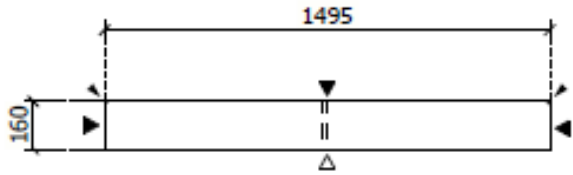
Bedrijfsvloerplaten van constructief beton



Bovenaanzicht (malzijde)



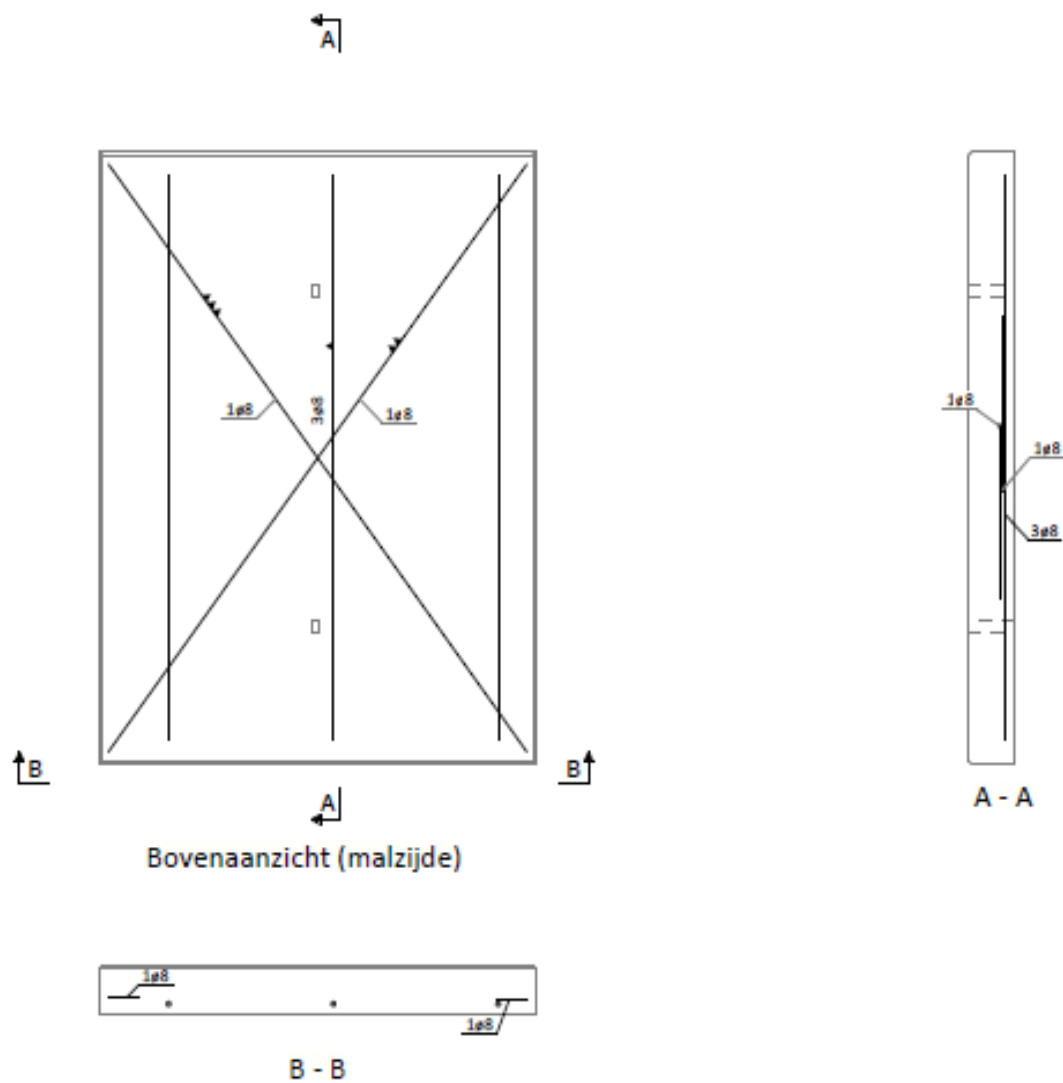
A - A



B - B

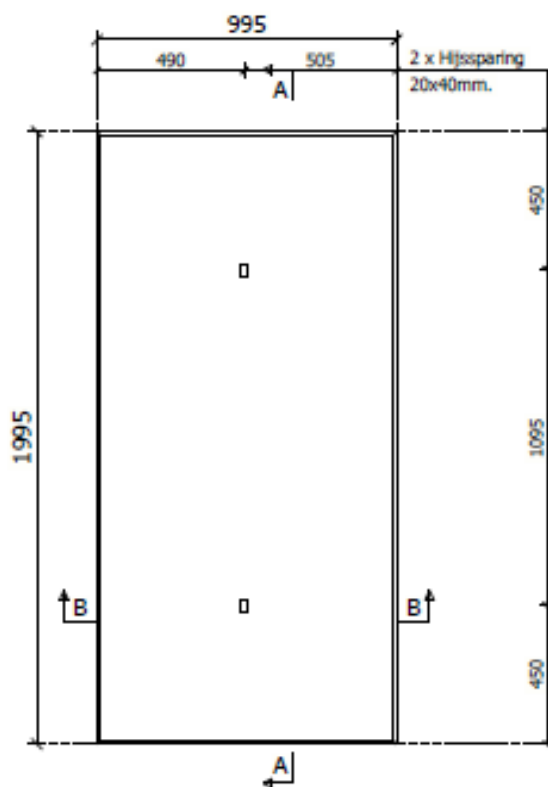
Industrieplaat IP3

Bedrijfsvloerplaten van constructief beton

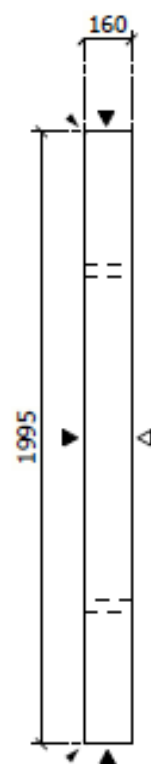


Wapening Industrieplaat IP3

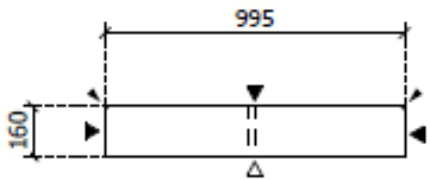
Bedrijfsvloerplaten van constructief beton



Bovenaanzicht (malzijde)



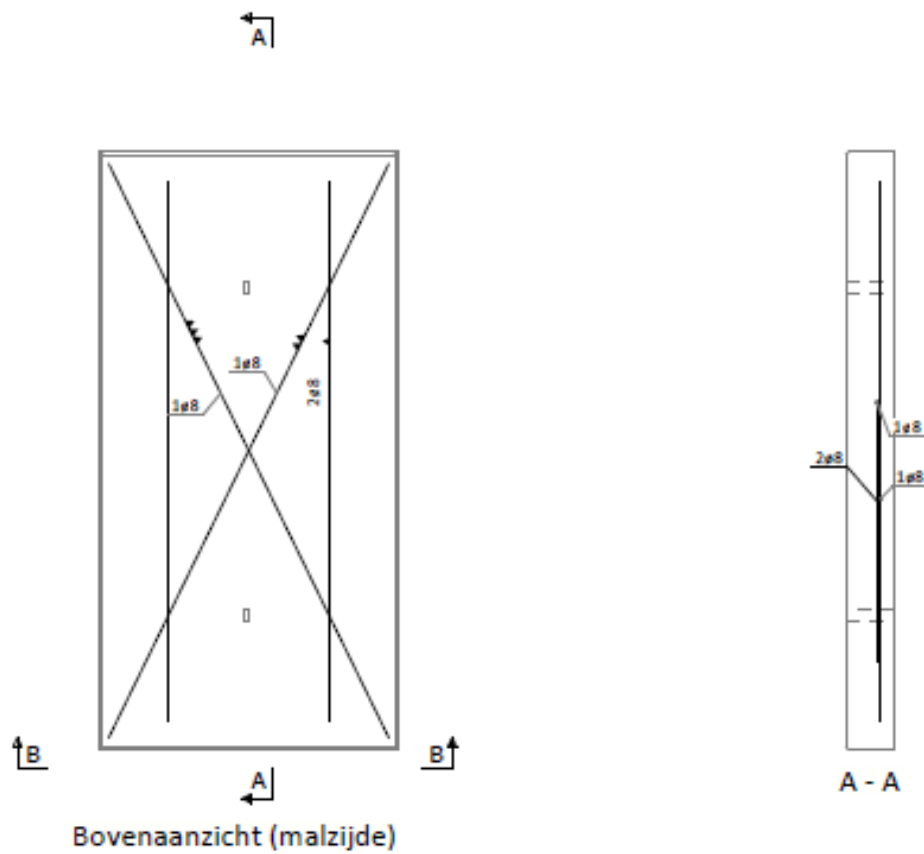
A - A



B - B

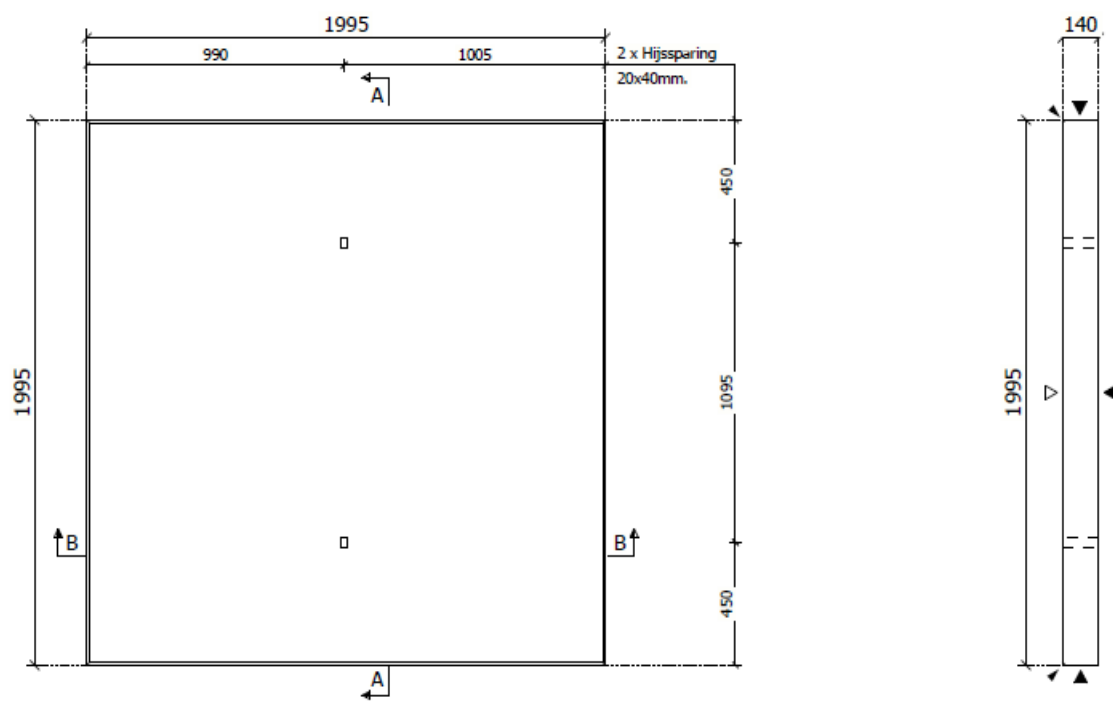
Industrieplaat IP4

Bedrijfsvloerplaten van constructief beton



Wapening Industrieplaat IP4

Bedrijfsvloerplaten van constructief beton



Bovenaanzicht (stortzijde)

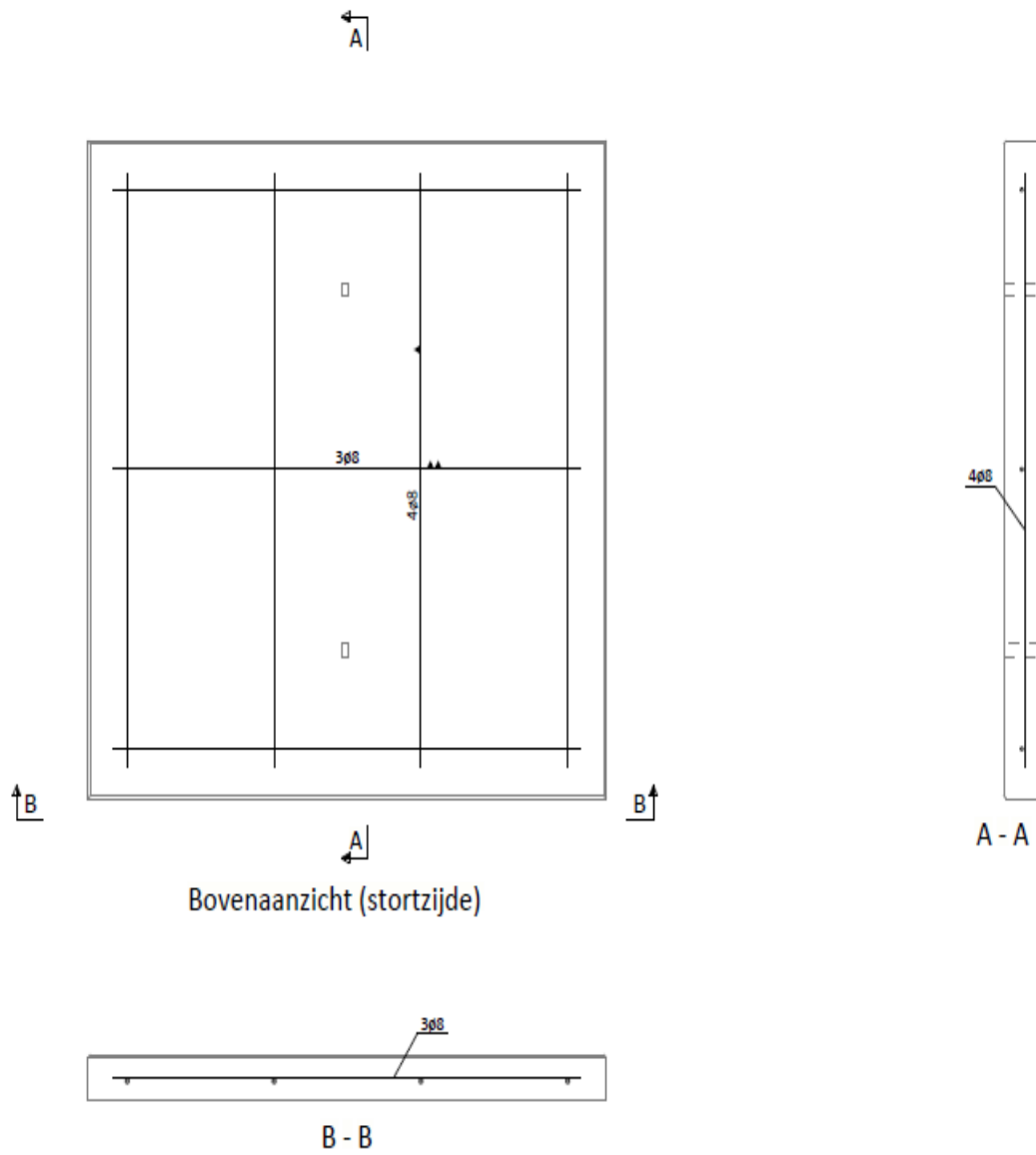
A - A

B - B

Industrieplaat IP11

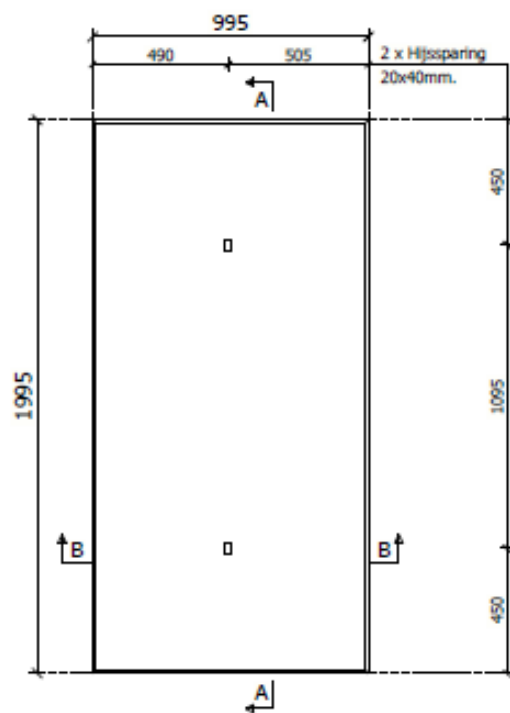


Bedrijfsvloerplaten van constructief beton

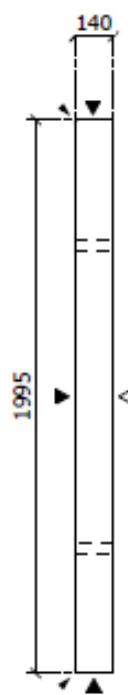


Wapening Industrieplaat IP11

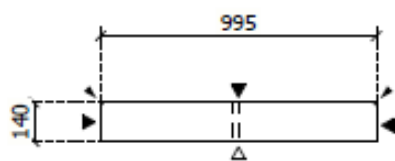
Bedrijfsvloerplaten van constructief beton



Bovenaanzicht (malzijde)



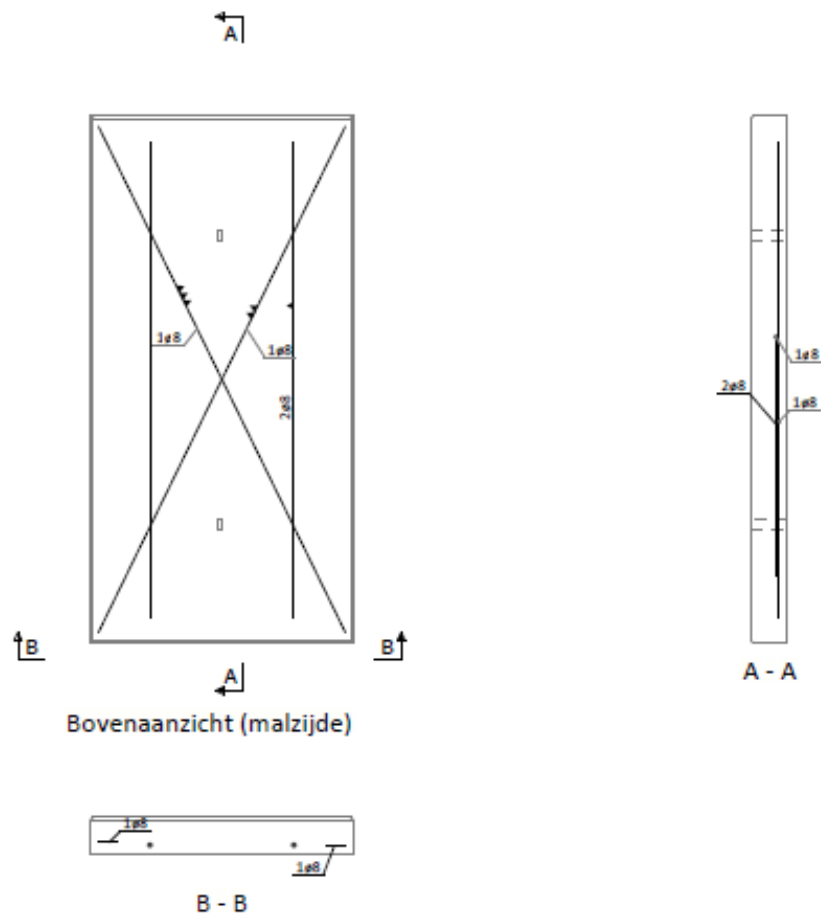
A - A



B - B

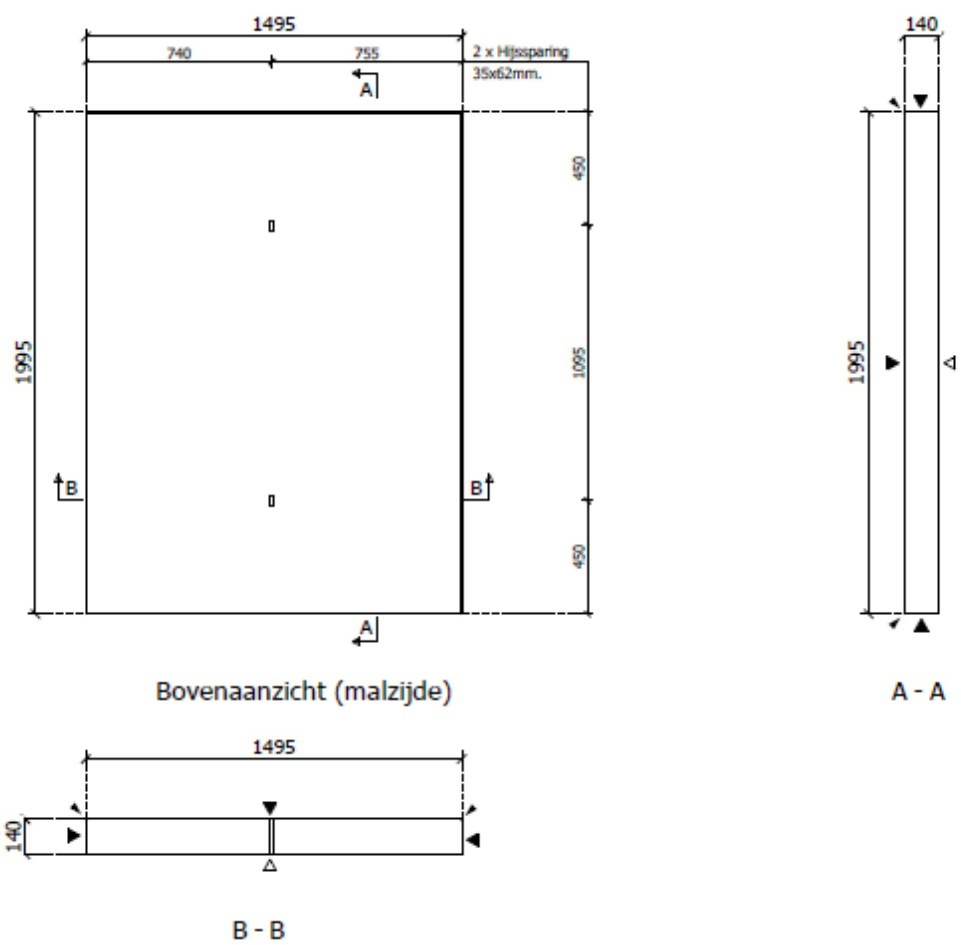
Industrieplaat IP12

Bedrijfsvloerplaten van constructief beton



Wapening Industrieplaat IP12

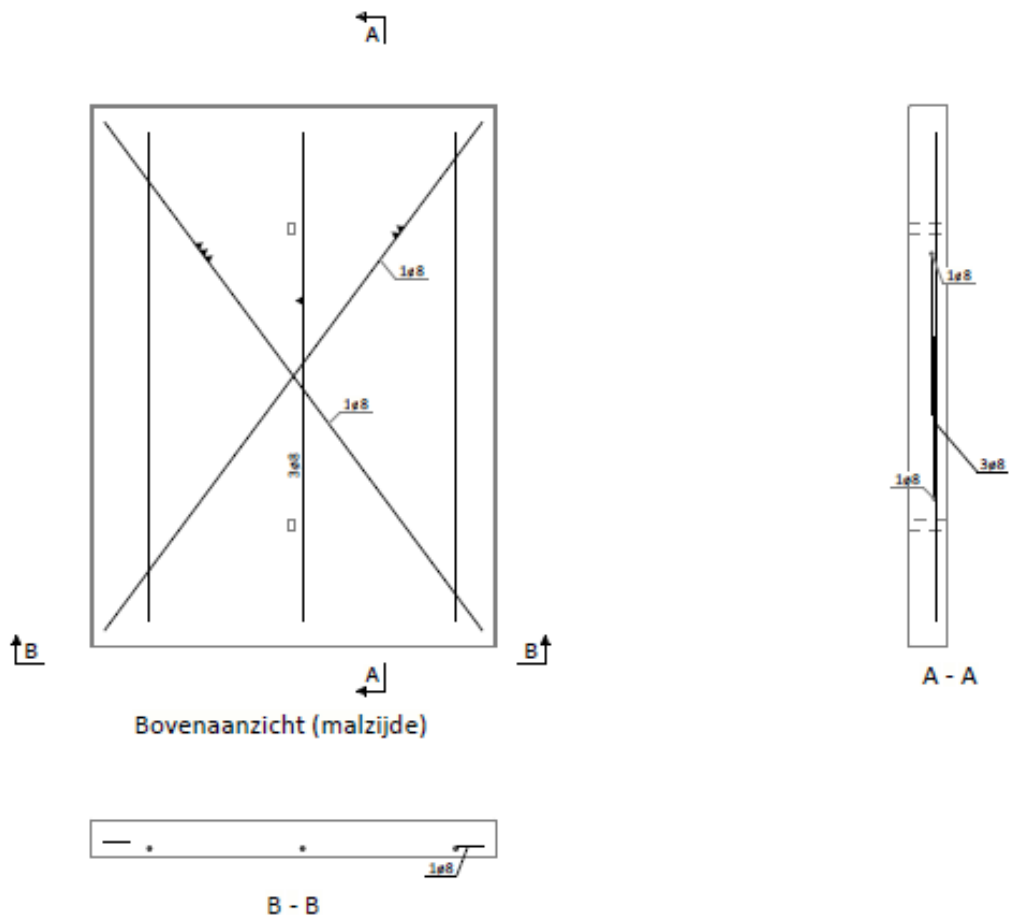
Bedrijfsvloerplaten van constructief beton



Industrieplaat IP13



Bedrijfsvloerplaten van constructief beton



Wapening Industrieplaat IP13